

lualdi

Compass 55

otočné dvere so skrytou zárubňou

Technické inštrukcie

COMPASS 55

je model s pivotovým, excentrickým systémom otvárania. Dverné krídlo tak môže dosiahnuť šírku až 1650 mm.

COMPASS 55

je dodávaný v prevedení - základný náter, pripravený na ďalšiu úpravu: maľovanie, tapetovanie, obkladanie ...

COMPASS 55

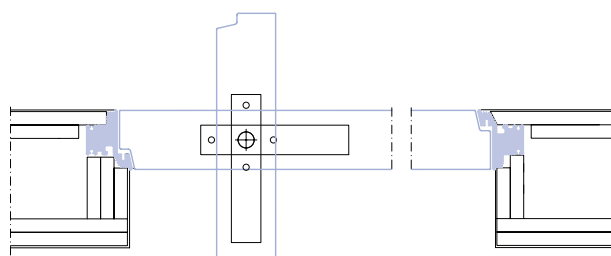
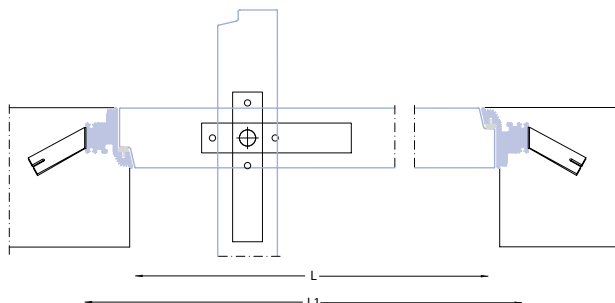
využíva univerzálnu skrytú zárubňu pre murovanú aj SDK priečku, ľavé aj pravé dvere, ako aj obe verzie smeru otvárania krídla – PUSH a PULL (tlačiť a ťahať).

COMPASS 55

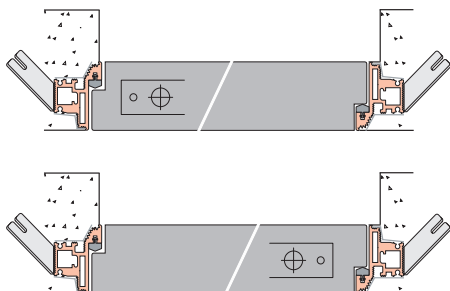
zaručuje bezproblémovú montáž a dlhodobú životnosť.

COMPASS 55

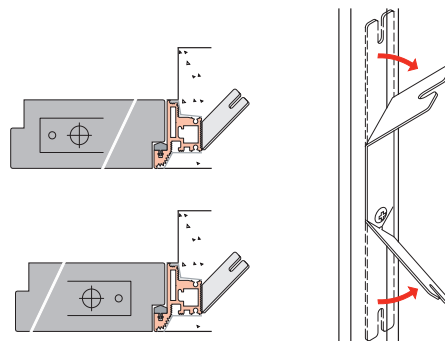
súčasťou balenia sú: skrytá hliníková zárubňa, dverné krídlo hr. 55 mm, skryté pivot pánty (vrchný a spodný), magnetický zámok s protikusom, tesnenie, drevená rozpera zárubne.



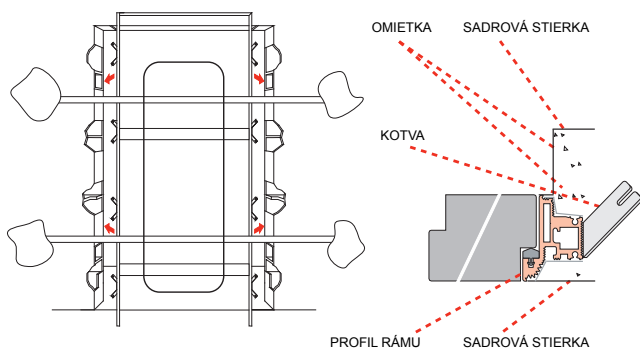
1 Dvere Rasomuro je možné inštalovať s otváraním von alebo dovnútra.



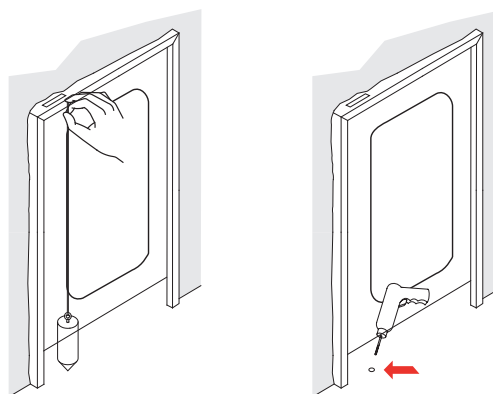
2 Ohnite montážne kotvy.



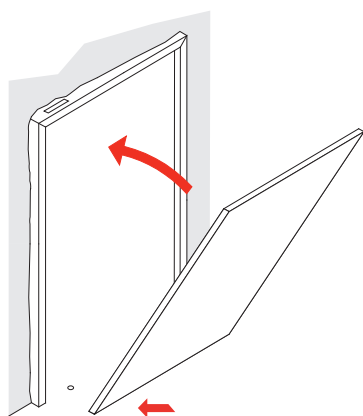
3 Vložte dvere do otvoru tak, aby finálna sadrová vrstva bola dokonale zarovnaná s hliníkovým profilom. Medzera medzi dverným krídlom a rámom musí byť konštantná po celom obvode. Skontrolujte rovinu rámu pomocou olovnice.



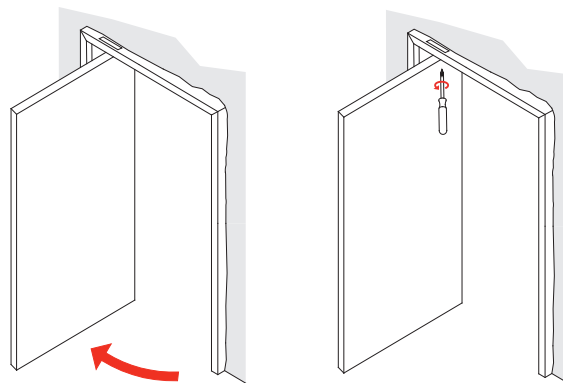
4 Použite olovnicu na označenie miesta na podlahe korešpondujúceho k otvoru v hornej časti profilu. Tento krok je veľmi dôležitý pre správnu funkčnosť otvárania a zatvárania dverí. Vyvrtajte diery v podlahe (priemer 36 mm, hĺbka 40 mm) a vložte a priložený prstenec.



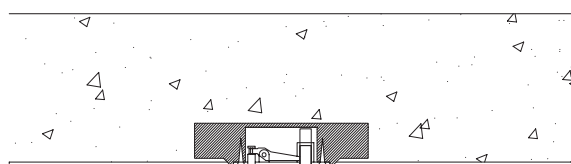
5 Nasadte spodný čap dverného krídla do prstenca v podlahe.



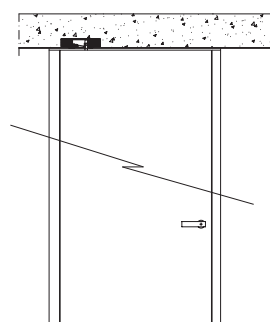
6 Nechajte dvere otvorené, na hornej hrane dverného krídla dotiahnite skrutku.

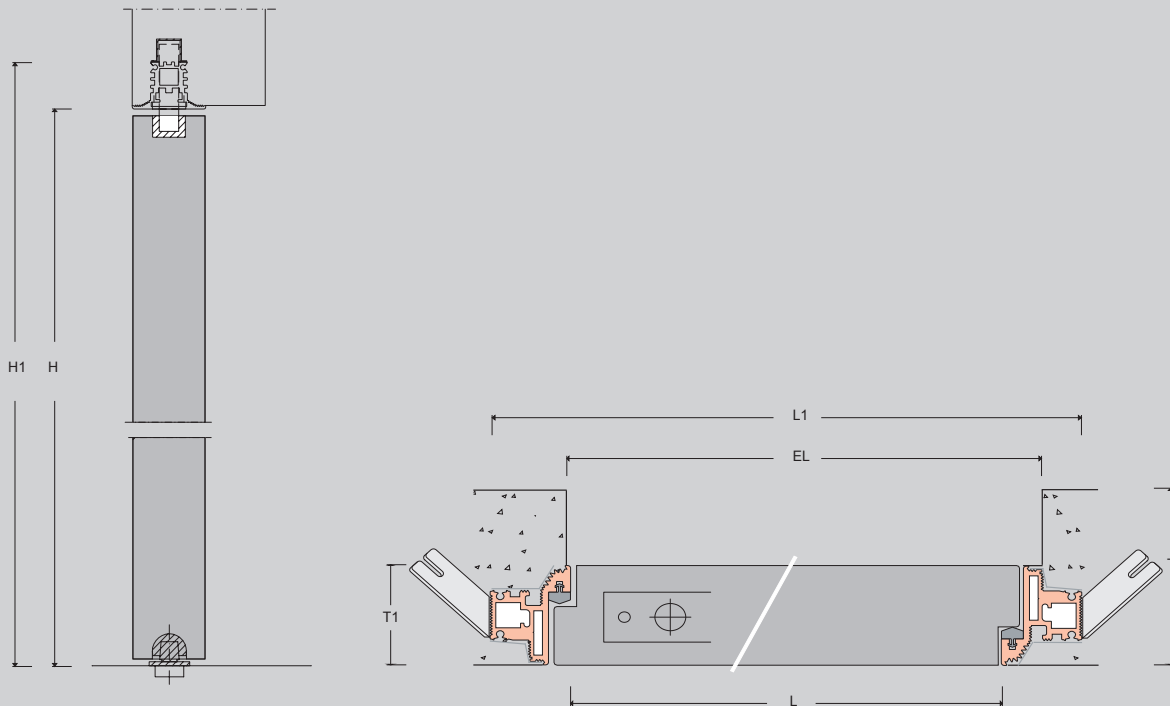


7 Vrchný čap sa vysunie do otvoru v hornej časti zárubne.



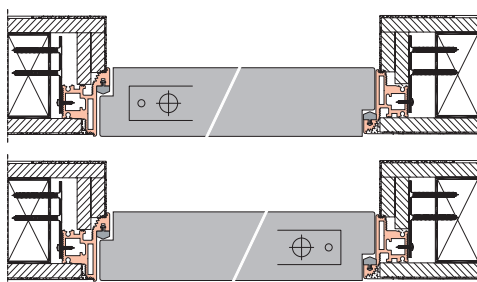
8 POZOR!! Kľučku neskrutkujte priamo, predvrtajte si najprv diery.



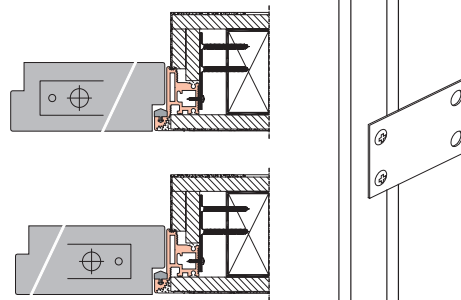


L	H	T	L1	H1	T1
svetlá šírka otvoru	svetlá výška otvoru	hrúbka steny	celková šírka rámu	celková výška rámu	hrúbka rámu
cm 60	cm 210	všetky	cm 69	cm 214,5	cm 5,5
cm 70	cm 210	všetky	cm 79	cm 214,5	cm 5,5
cm 80	cm 210	všetky	cm 89	cm 214,5	cm 5,5
cm 90	cm 210	všetky	cm 99	cm 214,5	cm 5,5

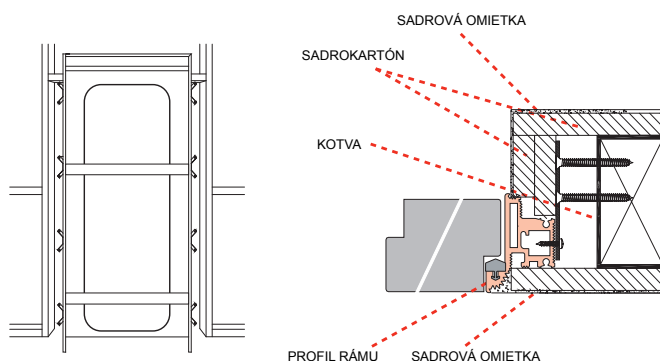
- 1** Dvere Rasomuro je možné inštalovať do SDK steny s otváraním von alebo dovnútra. Pred inštaláciou odstráňte ochranný film rámu.



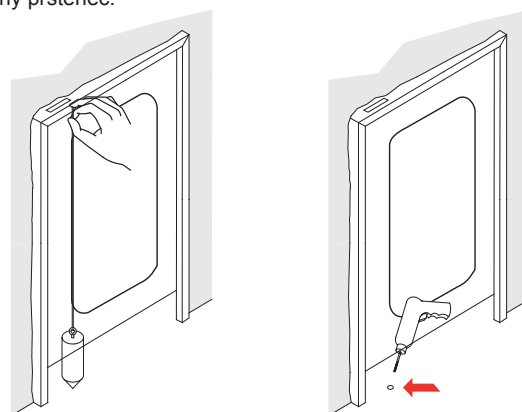
- 2** Ohnite montážne kotvy.



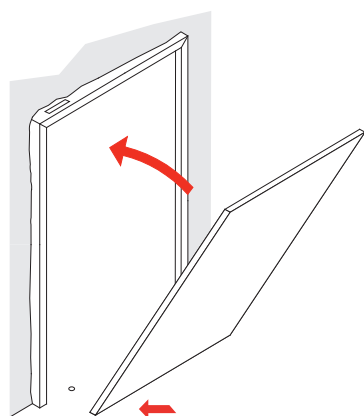
- 3** Vložte dvere do otvoru tak, aby finálna sadrová vrstva bola dokonale zarovnaná s hliníkovým profilom. Medzera medzi dverným krídlom a rámom musí byť konštantná po celom obvode.



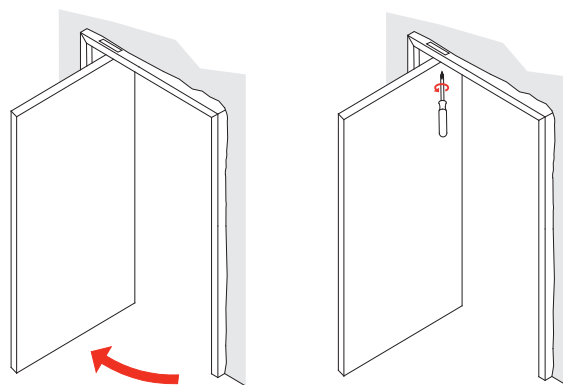
- 4** Použite olovnicu na označenie miesta na podlahe korešpondujúceho k otvoru v hornej časti profilu. Tento krok je veľmi dôležitý pre správnu funkčnosť otvárania a zatvárania dverí. Vyvrtajte dieru v podlahe (priemer 36 mm, hĺbka 40 mm) a vložte a priložený prstenec.



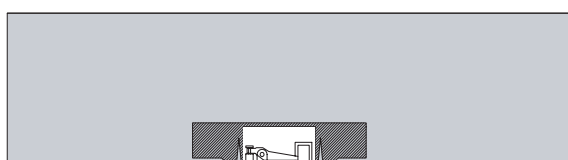
- 5** Nasadíte spodný čap dverného krídla do prstenca v podlahe.



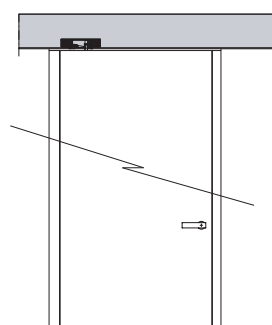
- 6** Nechajte dvere otvorené, na hornej hrane dverného krídla doťahujte skrutku.

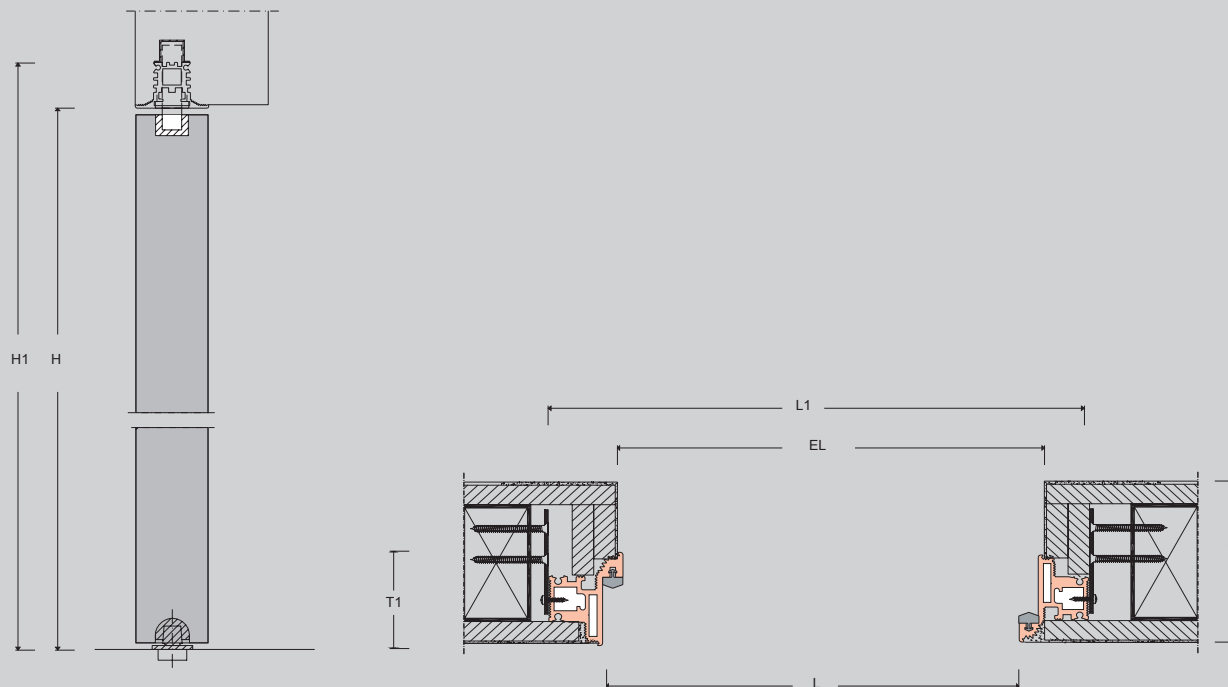


- 7** Vrchný čap sa vysunie do otvoru v hornej časti zárubne.



- 8** POZOR!! Kľučku neskrutkujte priamo, predvrtajte si najprv diery.





L	H	T	L1	H1	T1
světla šířka otvoru	světla výška otvoru	hrúbka steny	celková šířka rámu	celková výška rámu	hrúbka rámu
cm 60	cm 210	všetky	cm 69	cm 214,5	cm 5,5
cm 70	cm 210	všetky	cm 79	cm 214,5	cm 5,5
cm 80	cm 210	všetky	cm 89	cm 214,5	cm 5,5
cm 90	cm 210	všetky	cm 99	cm 214,5	cm 5,5



WOODDOOR s.r.o.

Bajkalská 29 F
821 05 Bratislava

Tel.č. / Fax : +421 2 58 100 147
Mobil: +421 905 838 550

www.wooddoor.sk
wooddoor@wooddoor.sk